



PROTECCIÓN



0086
Conforme a la Normativa
Europea EN149:2001



MASCARILLAS

CAMPO DE USO Y LIMITACIONES: • FFP1: Protegen contra aerosoles sólidos y líquidos (como neblinas de aceite) no tóxicos, cuya concentración sea inferior a 4,5 x MAC/OEL/TLV. Su factor de protección asignado (FPA) es 4. • FFP2: Protegen contra aerosoles sólidos y líquidos (como neblinas de aceite) no tóxicos y de toxicidad media-baja, cuya concentración sea inferior a 12 x MAC/OEL/TLV. Su factor de protección asignado (FPA) es 10. • FFP3: Protegen contra aerosoles sólidos y líquidos (como neblinas de aceite) no tóxicos, de toxicidad media-baja y de alta toxicidad, cuya concentración sea inferior a 50 x MAC/OEL/TLV. Su factor de protección asignado (FPA) es 20.



7000-SV



7001-SV



7001-CV



7002-SV



7002-CV



7003-CV



7011-CV



7012-CV



7013-CV

Ref.	Descripción	Código	Presentación			€
7000	MASCARILLA AUTOFILTRANTE DE UN SOLO USO	7000-SV	Caja de 50 unidades	8420171700004	1 40	6,43
7001	MASCARILLA FFP1 SIN VÁLVULA	7001-SV	Bolsa de 2 unidades	8420171700103	10 200	1,66
		7001-SV-20	Caja de 20 unidades	8420171700127	1 20	11,01
7001	MASCARILLA FFP1 CON VÁLVULA	7001-CV	Bolsa de 2 unidades	8420171700110	10 200	2,55
		7001-CV-12	Caja de 12 unidades	8420171700134	1 20	10,94
7002	MASCARILLA FFP2 SIN VÁLVULA	7002-SV	Bolsa de 2 unidades	8420171700202	10 200	1,71
		7002-SV-20	Caja de 20 unidades	8420171700226	1 20	11,98
7002	MASCARILLA FFP2 CON VÁLVULA	7002-CV	Bolsa de 2 unidades	8420171700219	10 200	2,79
		7002-CV-12	Caja de 12 unidades	8420171700233	1 20	11,91
7003	MASCARILLA FFP3 CON VÁLVULA	7003-CV	Bolsa de 2 unidades	8420171700301	10 160	6,41
7011	MASCARILLA FFP1 CON VÁLVULA Y FILTRO DE CARBONO	7011-CV	Bolsa de 2 unidades	8420171701100	10 200	3,33
7012	MASCARILLA FFP2 CON VÁLVULA Y FILTRO DE CARBONO	7012-CV	Bolsa de 2 unidades	8420171701209	10 200	3,48
7013	MASCARILLA FFP3 CON VÁLVULA Y FILTRO DE CARBONO	7013-CV	Bolsa de 2 unidades	8420171701308	10 160	7,61

CASCOS Y PANTALLAS



7300-PI-AM



7300-PI-AZ



7300-PI-BL



7300-PI-RO



7300-PI-VE



7300-4P



7301



7310



7311

Ref.	Descripción	Código	Características			€
7300	CASCOS	7300-4P	Ajuste 4 puntos	8420171730001	1 50	5,15
		7300-PI-AM	Ajuste Piñón color amarillo	8420171730018	1 40	6,28
		7300-PI-AZ	Ajuste Piñón color azul	8420171730032	1 40	6,28
		7300-PI-BL	Ajuste Piñón color blanco	8420171730025	1 40	6,28
		7300-PI-RO	Ajuste Piñón color rojo	8420171730049	1 40	6,28
		7300-PI-VE	Ajuste Piñón color verde	8420171730056	1 40	6,28
		7301	BARBOQUEJO	7301	Adaptable a los cascos 7300	8420171730100
7310	PANTALLA DE PROTECCIÓN FACIAL	7310	Adaptable distintas tallas	8420171731008	1 30	11,37
7311	RECAMBIO VISOR PROTECCIÓN FACIAL	7311	Adaptable a la pantalla facial 7310	8420171731107	1 200	4,66



0086
Conforme a la Normativa
Europea EN166:2001



GAFAS



7100-VI



7100-VD



7102 - Alfa



7103 - Beta



7104 - Gamma



7105-Delta



7106 - Epsilon

Ref.	Descripción	Código	Características			€
7100	GAFA PANORÁMICA VENTILACIÓN INDIRECTA	7100-VI	Gafa antisalpicadura. Ventilación indirecta.	8420171710003	1 20	3,38
	GAFA PANORÁMICA VENTILACIÓN DIRECTA	7100-VD	Gafa antiimpacto. Ventilación directa.	8420171710010	1 20	3,13
7102	GAFA PROTECTORA Modelo ALFA	7102	Lentes de policarbonato. Patillas regulables	8420171710201	1 10	4,33
7103	GAFA PROTECTORA Modelo BETA	7103	Lentes de policarbonato. Protección lateral. Patillas regulables.	8420171710300	1 10	3,58
7104	GAFA PROTECTORA COLOR Modelo GAMMA	7104	Lentes de policarbonato. Protección lateral y superior. Patillas regulables.	8420171710409	1 10	4,24
7105	GAFA PROTECTORA SOLAR Modelo DELTA	7105	Lentes de policarbonato. Protección frente a rayos UV.	8420171710508	1 20	4,84
7106	GAFA VISITANTE Modelo EPSILON	7106	Lentes de policarbonato	8420171710607	1 10	3,83

FAJAS, RODILLERAS

Y CHALECOS



7400



7405-ST



7405-CT



7500

Tejido de alta transpiración, con bandas reflectantes

Ref.	Descripción	Código	Talla				€
7400	RODILLERA	7400	Talla única	8420171740000	1	25	12,89
7405	FAJA ELÁSTICA SIN TIRANTES	7405ST-L	Talla L	84201714740543	1	60	12,73
		7405ST-XL	Talla XL	8420171740505	1	60	12,73
		7405ST-XXL	Talla XXL	8420171740512	1	60	12,73
	FAJA ELÁSTICA CON TIRANTES	7405CT-L	Talla L	8420171740550	1	60	14,13
		7405CT-XL	Talla XL	8420171740529	1	60	14,13
		7405CT-XXL	Talla XXL	8420171740536	1	60	14,13
7500	CHALECO DE ALTA VISIBILIDAD	7500-L	Talla L	8420171750009	1	100	4,26
		7500-XL	Talla XL	8420171750016	1	100	4,26
		7500-XXL	Talla XXL	8420171750023	1	100	4,26



0086
Conforme a la Normativa
Europea EN388
EN420



GUANTES



7800



7801



7802



7803



7804

Ref.	Descripción	Código	Tipo / Talla			€
7800	GUANTE DE CUERO	7800-9	Cuero flor cerdo / Talla 9	8420171780006	12 120	4.41
		7800-10	Cuero flor cerdo / Talla 10	8420171780013	12 120	4.41
7801	GUANTE AMERICANO	7801-10	Serraje cerdo/algodón / Talla 10	8420171780105	12 120	3.88
7802		7802-10	Serraje vacuno/algodón / Talla 10	8420171780204	12 72	2.56
7803		7803-10	Serraje cerdo/algodón / Talla 10	8420171780303	12 120	2.02
7804	GUANTE DE ALGODÓN CON PUNTOS PVC	7804-9	Talla 9	8420171780402	12 300	1.15
		7804-10	Talla 10	8420171780419	12 300	1.15

GUANTES



7805



7806



7807



7808



7809

Ref.	Descripción	Código	Talla			€
7805	GUANTE DE NITRILO	7805-10	Talla 10	8420171780501	12 120	1,55
		7805-11	Talla 11	8420171780518	12 120	1,55
7806	GUANTE DE NITRILO CON PUÑO DE SEGURIDAD	7806-10	Talla 10	8420171780600	12 120	1,65
		7806-11	Talla 11	8420171780617	12 120	1,65
7807	GUANTE DE NYLON CON RECUBRIMIENTO PU	7807-8	Talla 8	8420171780723	12 240	1,31
		7807-9	Talla 9	84201714780730	12 240	1,31
		7807-10	Talla 10	8420171780709	12 240	1,31
		7807-11	Talla 11	8420171800711	12 240	1,31
7808	GUANTE DE NYLON CON RECUBRIMIENTO DE NITRILO	7808-8	Talla 8	8420171780808	12 120	1,27
		7808-9	Talla 9	8420171780815	12 120	1,27
		7808-10	Talla 10	8420171780822	12 120	1,27
7809	GUANTE DE POLIÉSTER/ALGODÓN CON RECUBRIMIENTO DE LÁTEX RUGOSO	7809-8	Talla 8	8420171780907	12 240	1,57
		7809-9	Talla 9	8420171780914	12 240	1,57
		7809-10	Talla 10	842017178091	12 240	1,57

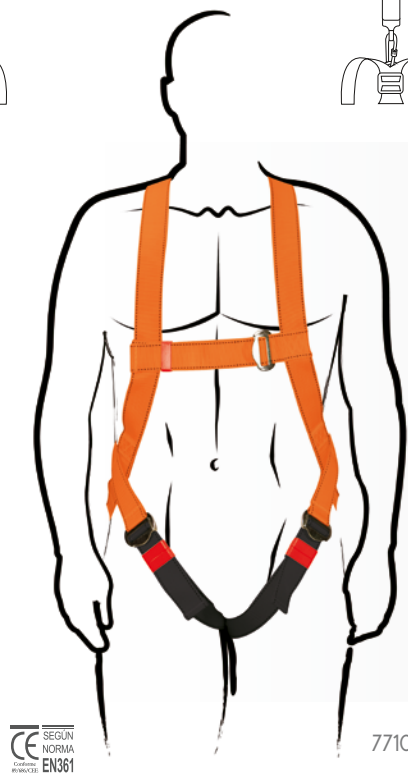
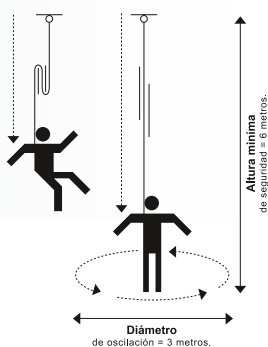


ANTICAÍDA



Elemento de amarre altamente recomendable. Destinado a la absorción de la energía cinética que se genera en una caída. Está compuesto por dos cintas de poliamida que se despliegan progresivamente hasta la parada completa del usuario.

- La altura entre el punto de anclaje y el suelo no ha de ser inferior a seis metros.
- La longitud total del absorbedor, incluido un elemento de amarre, terminales y conectores, no debe exceder los 2 metros.



Arnés formado por cintas de poliéster de 45 mm de ancho. Reguladores de longitud en pecho y piernas, posee un punto de enganche en la zona dorsal.



Ref.	Descripción	Código	Características			€
7700	GANCHO DE SEGURIDAD PLUS	7700	Ø54 mm., 23 KN de resistencia. 515 gr.	8420171770007	1 24	9,54
7701	GANCHO DE SEGURIDAD STANDARD	7701	Ø19 mm., 24 KN de resistencia. 282 gr.	8420171770106	1 24	5,60
7702	MOSQUETÓN DE SEGURIDAD	7702	Ø33 mm., 22 KN de resistencia. 160 gr.	8420171770205	1 24	3,37
7710	ARNÉS DE SEGURIDAD	7710	Cinta de poliéster de 45 mm. de ancho. Enganche dorsal.	8420171771004	1 12	19,16
7720	ABSORBEDOR DE ENERGÍA	7720	35 cm. de logitud, 1,5 m. de elongación máxima i 20 KN de resistencia	8420171772001	1 24	14,75

ANTICAÍDA

P

PROTECCIÓN

CE
SEGUN
NORMA
EN358



7711



7721

CE
SEGUN
NORMA
EN362

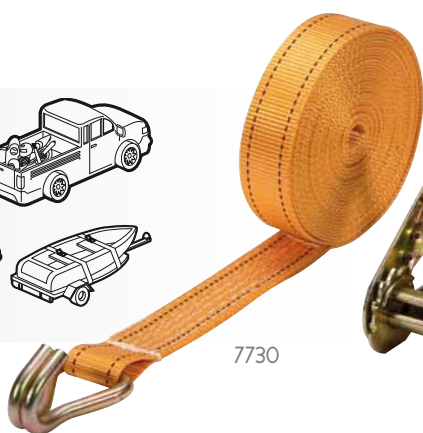
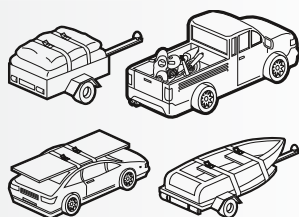


7722

CE
SEGUN
NORMA
EN362



7723



7730



7731



Ref.	Descripción	Código	Características			€
7711	CINTURÓN DE POSICIONAMIENTO	7711	Cinta de poliéster de 45 mm Dos anillas 'D'	84 20171771103	1 12	12,35
7721	CUERDA DE SEGURIDAD	7721	Poliamida de Ø14 mm x 1,5 m de longitud	84 20171772100	1 24	5,63
7722	KIT CUERDA PLUS	7722	Gancho Plus + cuerda + mosquetón	84 20171772209	1 12	16,38
7723	KIT CUERDA STANDARD	7723	Gancho Standard + cuerda + mosquetón	84 20171772308	1 12	14,05
7730	CINTA TRINCAJE CON TENSOR CARRACA	7730	8 m de largo x 35 mm de ancho / 1500 daN	84 20171773008	1 6	14,62
7731	CINTA TRINCAJE CON TENSOR CARRACA	7731	8 m de largo x 50 mm de ancho / 4000 daN	84 20171773107	1 6	18,25



CE 0086
Conforme a la Normativa
Europea EN352-1:1993



AURICULARES Y TAPONES



7200



7201




7210



7211



7212

Ref.	Descripción	Código	Presentación			€
7200	TAPONES AUDITIVOS DE ESPUMA	7200	Bolsa de 5 unidades	8420171200023	1 40	1,38
7201	TAPONES AUDITIVOS PVC CON CORDÓN	7201	Bolsa de 5 unidades	8420171201013	1 20	4,26
7210	AURICULAR SNR=27DB	7210	Blister	8420171210091	1 6	6,64
7211	AURICULAR SNR=25DB CON ALMOHADILLA	7211	Blister	8420171211081	1 6	10,13
7212	AURICULAR SNR=30DB PLEGABLE	7212	Blister	8420171212071	1 6	16,47